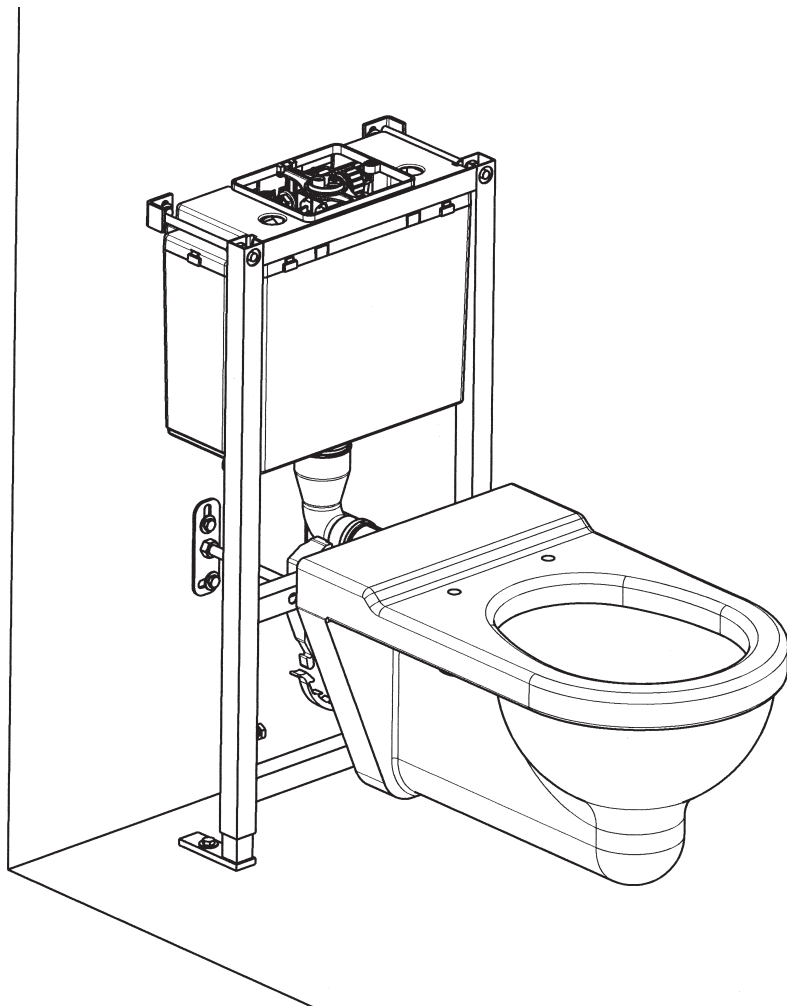


# SIAMP

F

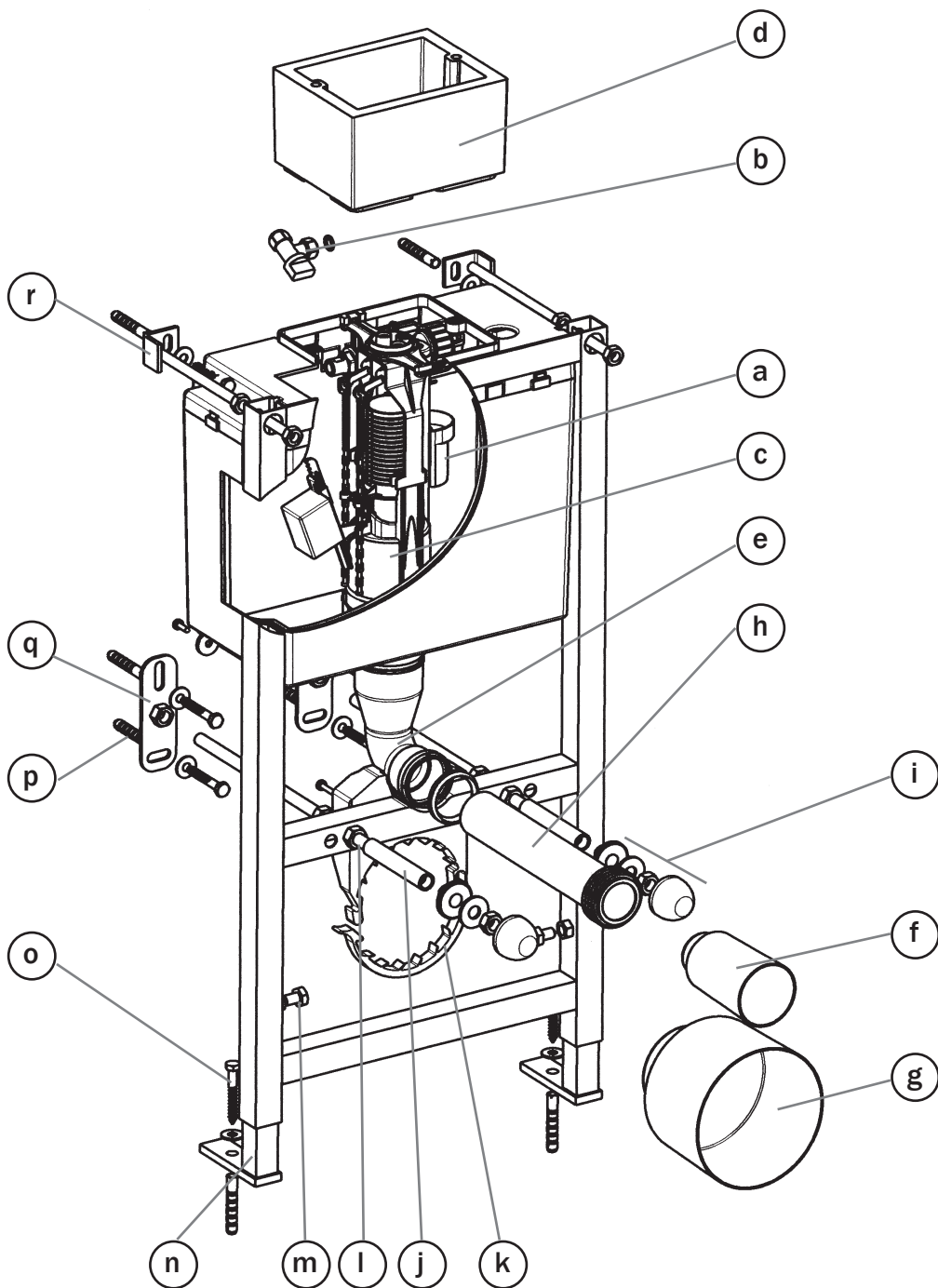
Monaco



**BATI CHASSE**  
**VERSO BCM 800**

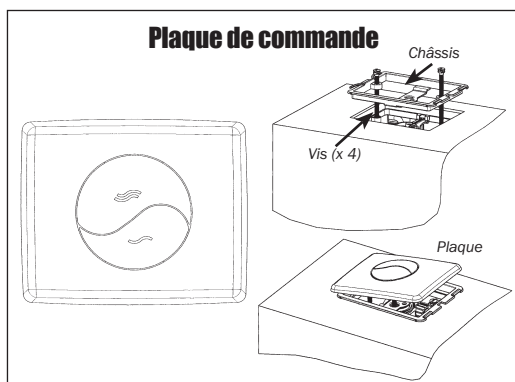
NOTICE DE MONTAGE ET DE MAINTENANCE

# DESCRIPTION



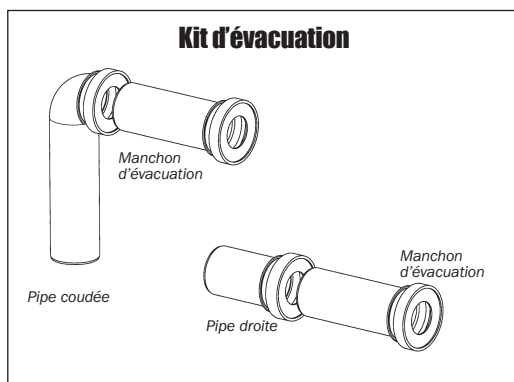
- (a) Robinet flotteur
- (b) Robinet d'arrêt
- (c) Mécanisme
- (d) Gabarit PSE
- (e) Coude d'alimentation
- (f) Obturateur du coude d'alimentation
- (g) Obturateur de la pipe WC
- (h) Manchon d'alimentation
- (i) Kit de fixation cuvette
- (j) Gaine souple (x 2)
- (k) Collier fixation pipe
- (l) Tige de fixation cuvette (x 2)
- (m) Vis pointeau (x 2)
- (n) Pied réglable (x 2)
- (o) Tire-fond (x 8)
- (p) Cheville (x 8)
- (q) Patte de fixation des tiges cuvette (x 2)
- (r) Patte de fixation murale (x 2)

## ACCESSOIRES OBLIGATOIRES (vendus séparément)



Plaque double-volume blanche  
Plaque double-volume chrome

Réf. 31 1802-10  
Réf. 31 1852-10



Kit d'évacuation coudée  
Kit d'évacuation droite

Réf. 92 4000-07  
Réf. 92 4010-07

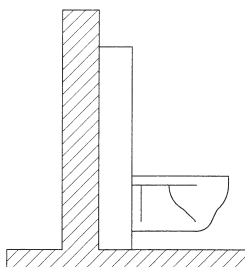
### Outils nécessaires :

- Jeu de clés de 8 à 19 mm
- Scie à métaux
- Perceuse + mèche Ø 10 mm
- Niveau
- Crayon + règle
- Mètre
- Marteau
- Tournevis

### Conseil :

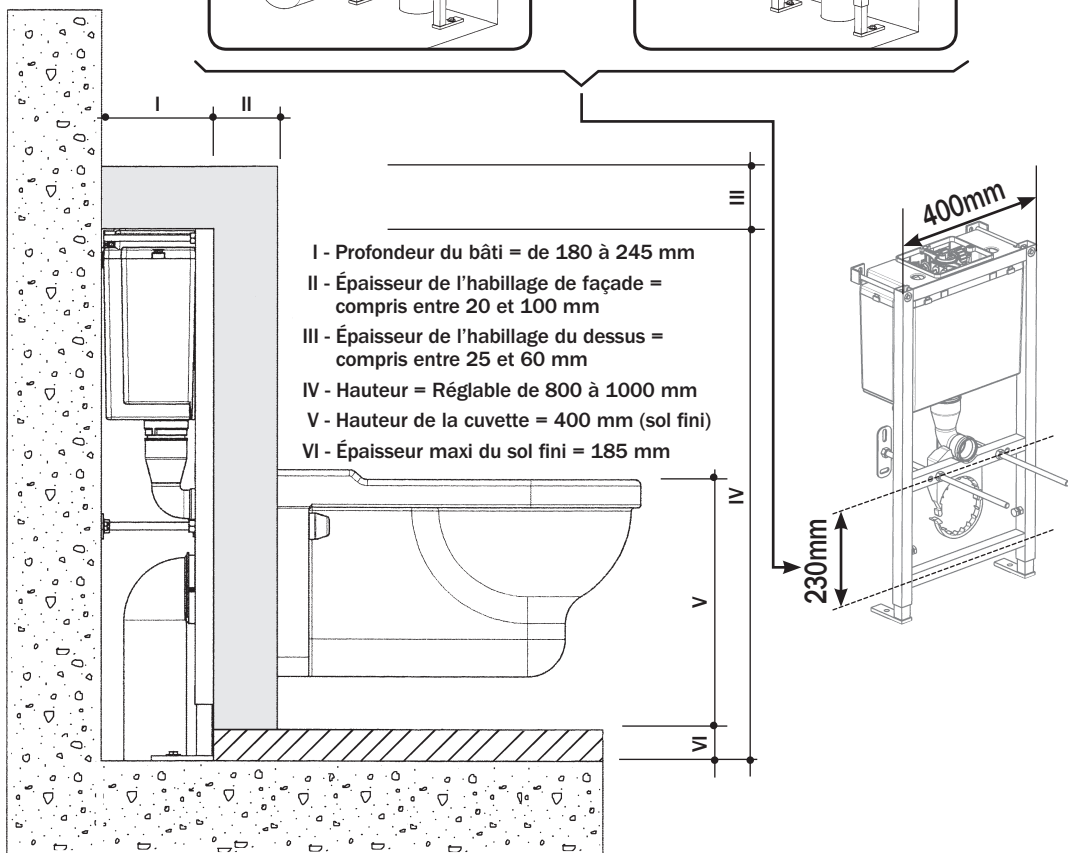
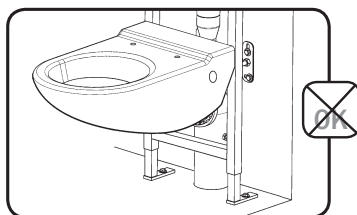
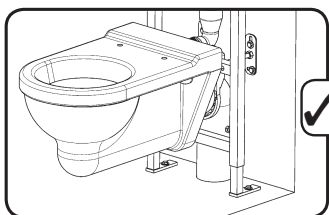
- Conserver l'emballage du produit durant l'installation, un gabarit de découpe se trouvant au dos
- Conserver cette notice pour d'éventuelles opérations de maintenance.

# TYPE D'INSTALLATION

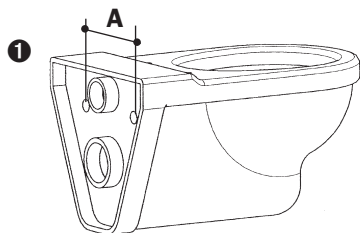


❶ Fixer à un mur porteur

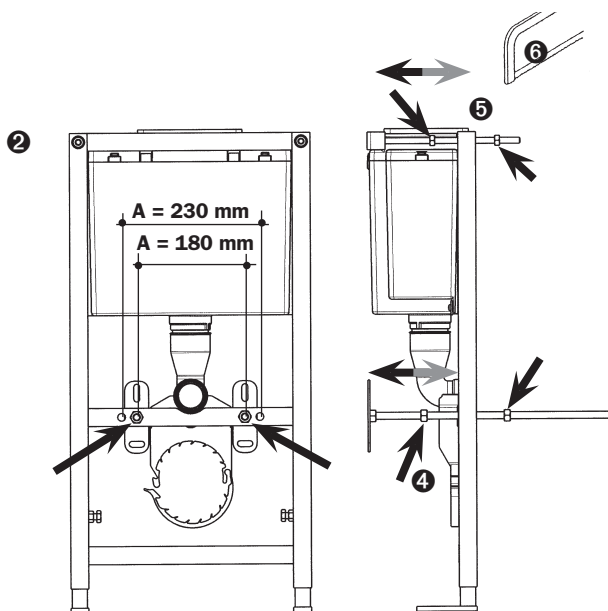
# COTES UTILES



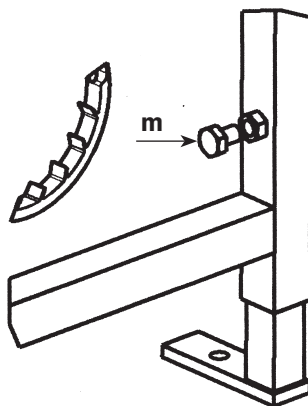
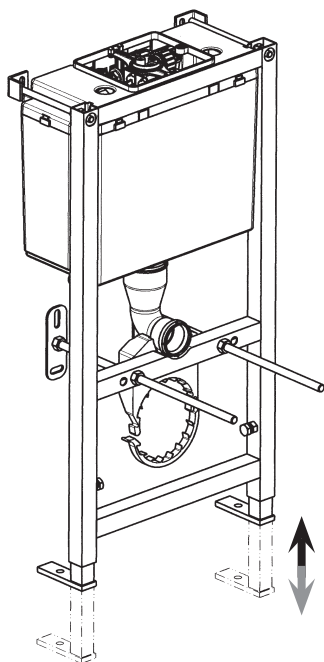
# I - MONTAGE DES TIGES DE FIXATION CUVETTE ET FIXATION MURALE



- ❶ Mesurer l'entraxe de la cuvette (A)
- ❷ Introduire les tiges (l) dans les trous du bâti correspondant à l'entraxe
- ❸ Positionner le bâti à son emplacement
- ❹ Visser les pattes de fixation (q) sur les tiges (l), positionner l'ensemble contre le mur et bloquer à l'aide des écrous
- ❺ Positionner les pattes de fixation murale (r) contre le mur et les fixer sur le bâti à l'aide des écrous, après avoir vérifié que le bâti soit de niveau verticalement
- ❻ Couper à l'aide d'une scie à métaux la partie des tiges filetées des pattes fixation murale dépassant du bâti

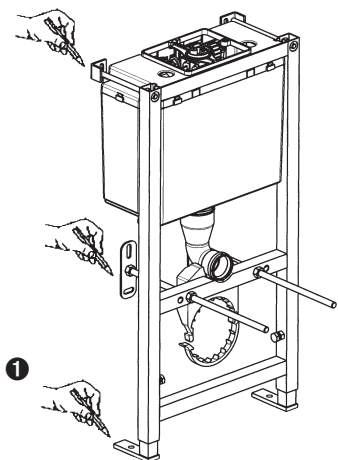


# II - RÉGLAGE DE LA HAUTEUR DU BATI



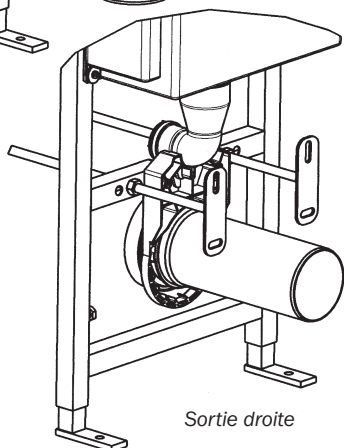
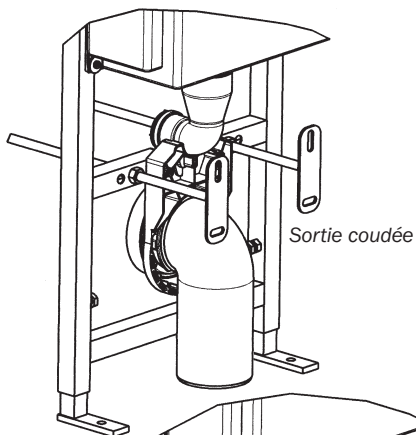
- ❶ Positionner le bâti à son emplacement définitif
  - ❷ Dévisser les 2 vis pointeau (m)
  - ❸ Régler la hauteur des pieds de façon à ce que le dessus de la cuvette se trouve à 400 mm du sol fini
  - ❹ Vérifier que le bâti soit de niveau horizontalement et resserrer les vis pointeau
- ⚠ Si le bâti est fixé sur un sol brut, l'épaisseur maximum du sol fini ne devra pas excéder 185 mm.

### III - PRÉPARATION DE LA FIXATION



- ❶ Tracer les emplacements de perçage (6 au mur et 2 au sol)
- ❷ Retirer le bâti et percer à l'aide d'une mèche  $\varnothing$  10 mm, d'une profondeur de 70 mm minimum
- ❸ Positionner les chevilles (p) dans les trous
- ❹ Repositionner le bâti et procéder au raccordement de l'évacuation

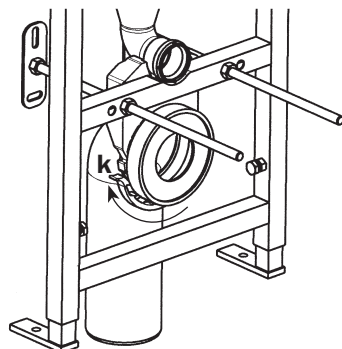
### IV - RACCORDEMENT DE L'ÉVACUATION



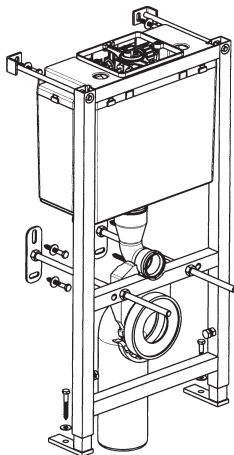
- ❶ Positionner la pipe d'évacuation
- ❷ Clipser le collier (k)

⚠ Avant d'effectuer le collage de la pipe d'évacuation sur la canalisation, s'assurer du bon positionnement du bâti.

Si la canalisation d'évacuation n'est pas positionnée en face de la pipe, le raccord peut se faire à l'aide de coudes et raccords en PVC.

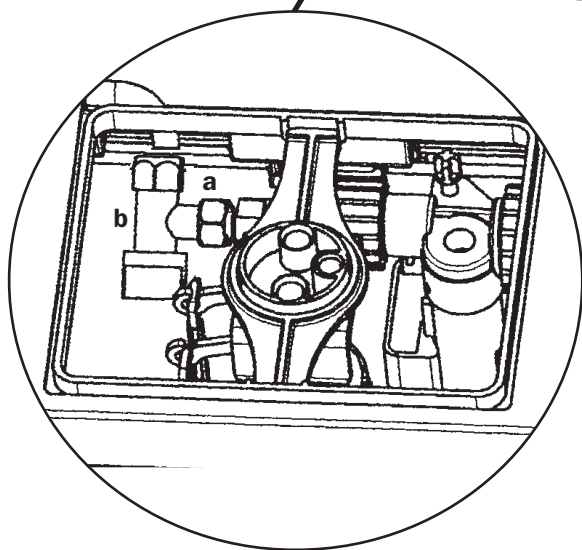
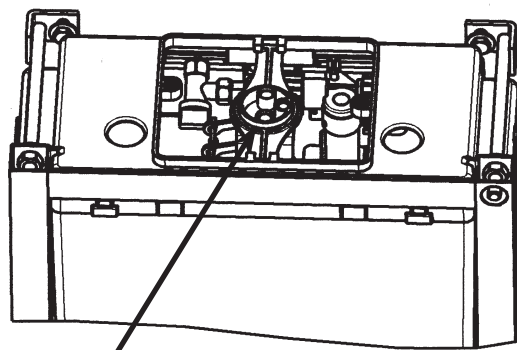


## V - FIXATION DU BATI



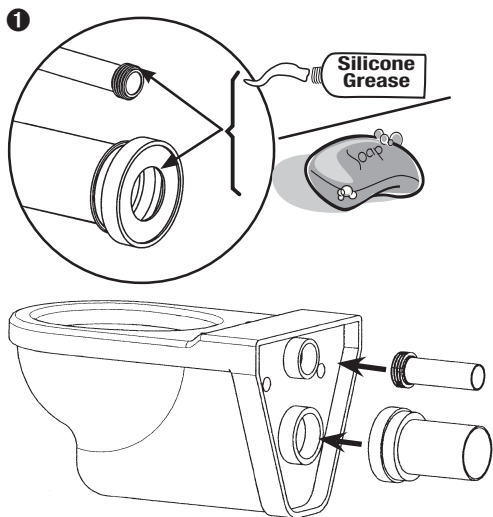
- 1 Fixer définitivement le bâti

## VI - RACCORDEMENT DE L'ARRIVÉE D'EAU

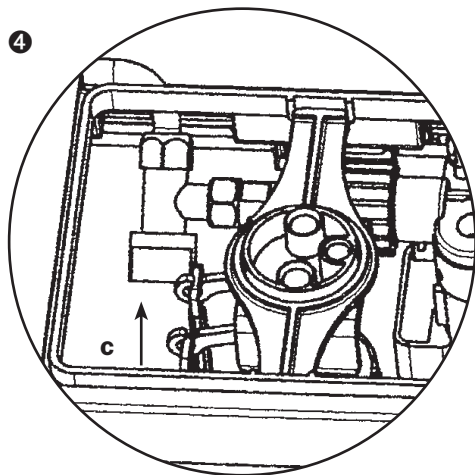


- 1 Faire entrer le tube d'arrivée d'eau dans le réservoir
- 2 Raccorder votre tube sur le robinet d'arrêt (b) soit à l'aide du bécane fourni soit directement avec l'écrou présent sur l'arrivée d'eau (dans ce cas assurer l'étanchéité par un joint fibre)
- 3 Raccorder le robinet d'arrêt (b) sur le robinet flotteur (a) (assurer l'étanchéité par un joint fibre)

## VII - ESSAI EN EAU



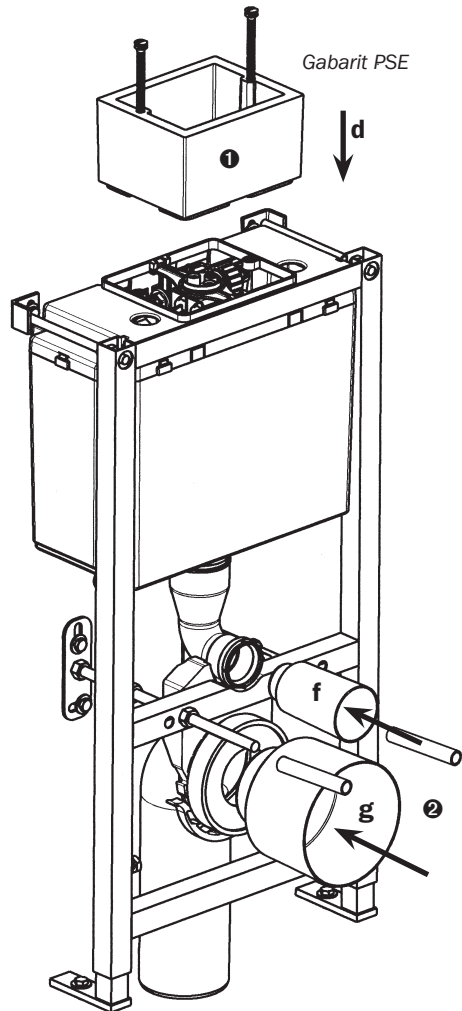
- 1 Emboîter le manchon d'alimentation (h) et le manchon d'évacuation sur la cuvette
- 2 Positionner la cuvette sur le bâti
- 3 Ouvrir l'eau à l'aide du robinet d'arrêt (b) et attendre le remplissage du réservoir
- 4 Actionner manuellement le mécanisme (c) à l'aide des tirettes



- 5 Vérifier l'étanchéité de l'alimentation et de l'évacuation
- 6 Fermer le robinet d'arrêt et vidanger le réservoir
- 7 Retirer la cuvette



## VIII - PREPARATION DE L'HABILLAGE



- 1 Fixer le gabarit PSE (d) sur la trappe d'accès à l'aide de 2 vis grises présentes dans la boîte de la plaque de commande
- 2 Emboîter les obturateurs (f) et (g) sur le coude d'alimentation (e) et sur la pipe d'évacuation, ainsi que la gaine souple (j) sur les tiges de fixation de la cuvette (l)

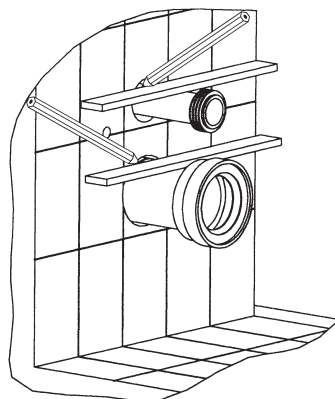
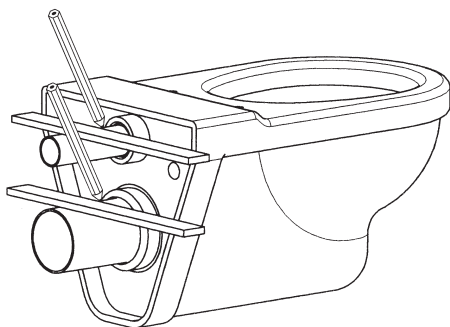
## IX - HABILLAGE

⚠ L'épaisseur de l'habillage doit être comprise entre 20 et 100 mm (pour la façade) et 25 et 60 mm (pour le dessus) et doit être impérativement solidaire à la structure du bâti.

L'habillage peut s'effectuer avec divers matériaux (briques, carreaux de plâtre, plaques de plâtre, panneaux de bois hydrofuge, etc).

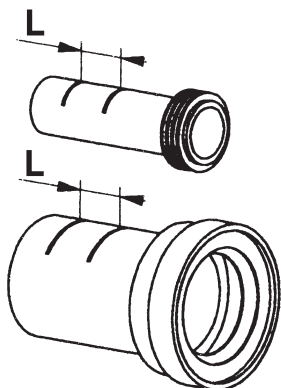
Pour la découpe des différents trous (évacuation et alimentation de la cuvette et tiges de fixation de la cuvette) un gabarit de découpe se trouve au dos de l'emballage. Pour la découpe de la plaque de commande, utiliser le gabarit fourni.

# X - RACCORDEMENT DE LA CUVETTE



❶ A l'aide d'une règle placée comme sur le dessin ci-dessus, faire une marque côté cuvette sur les 2 manchons

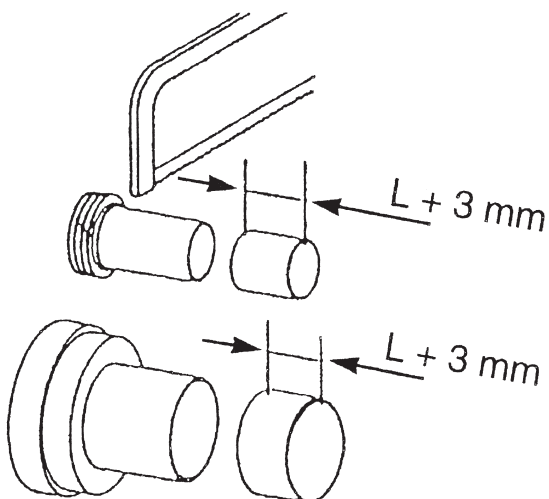
❷ Retirer les manchons de la cuvette et emboîter les dans le bati. A l'aide d'une règle placée comme sur le dessin ci-dessus, faire une marque côté mur sur les 2 manchons



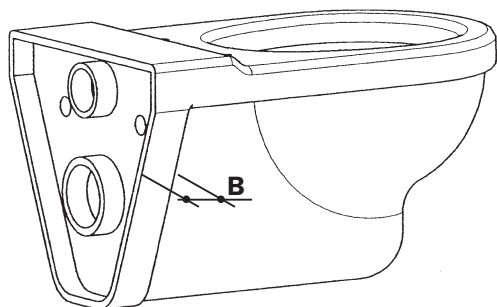
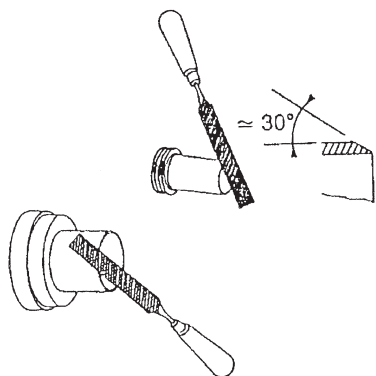
❸ Pour chacun des manchons mesurer la cote (L) entre les deux marques.

❹ Reporter cette cote (L) en l'augmentant de 3 mm à l'extrémité (côté bati) de chacun des manchons.  
Ex : Si  $L = 50$  mm, raccourcir le manchon de 53 mm

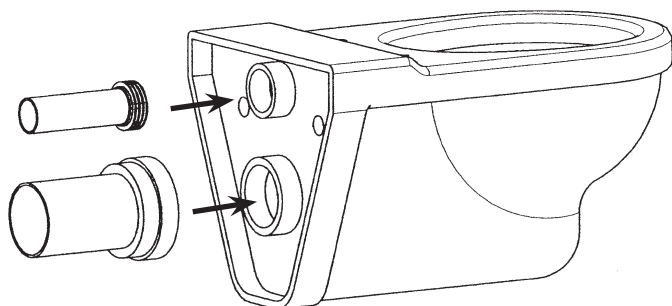
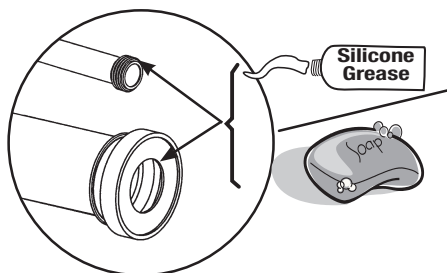
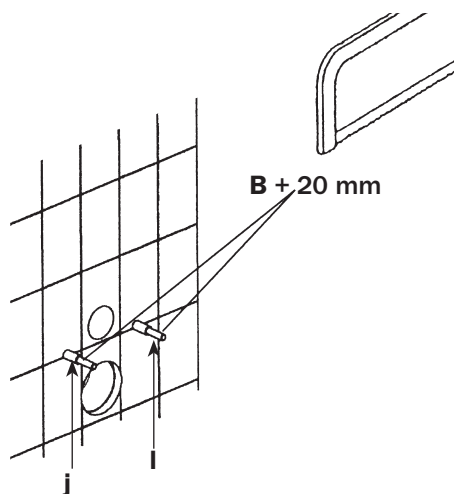
❺ Couper les manchons à l'aide d'une scie à métaux



## X - RACCORDEMENT DE LA CUVETTE (suite)



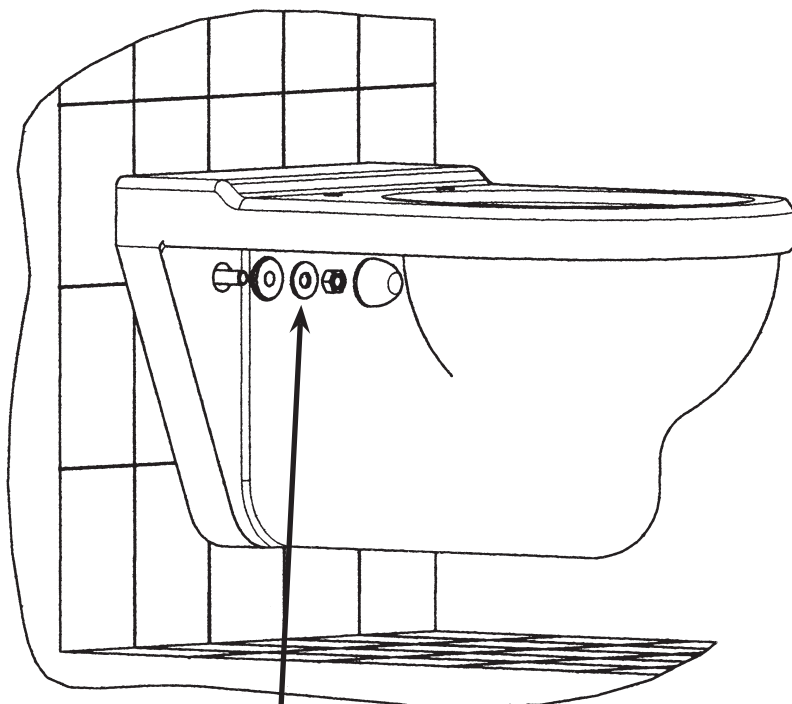
- ⑥ Ébavurer les coupes à l'aide d'une lime
- ⑦ Mesurer l'épaisseur de l'arrière de la cuvette (B)
- ⑧ Recouper si nécessaire les tiges de fixation (l) de telle façon que la partie dépassant du mur soit égale à  $(B) + 20$  mm
- ⑨ Raccourcir les gaines souples (j) de façon à ce que la partie dépassant du mur soit égale à  $(B) - 15$  mm



- ⑩ Emboîter le manchon d'alimentation (h) et le manchon d'évacuation dans la cuvette. Puis positionner la cuvette sur les deux tiges de fixation.

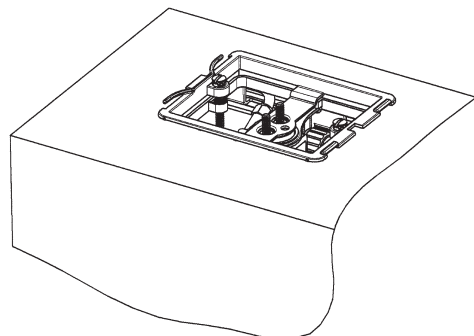
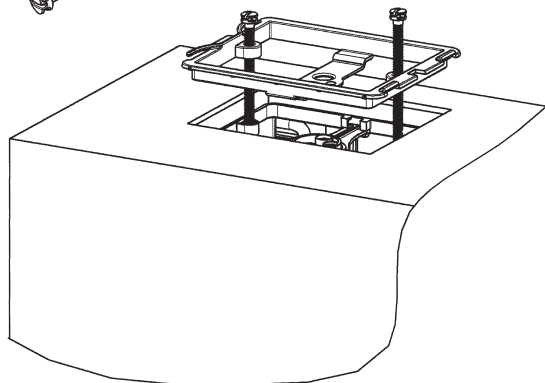
⚠ Pour faciliter l'emboîtement du manchon d'évacuation sur la cuvette et sur la pipe utiliser de l'eau savonneuse.

## XI - FIXATION DE LA CUVETTE



- ❶ Une fois la cuvette correctement positionnée, la fixer à l'aide du kit (i) en respectant l'ordre d'empilage des pièces :
- i = rondelle de centrage
  - ii = rondelle métallique
  - iii = écrou
  - iv = cache

## XII - MISE EN PLACE DE LA PLAQUE DE COMMANDE

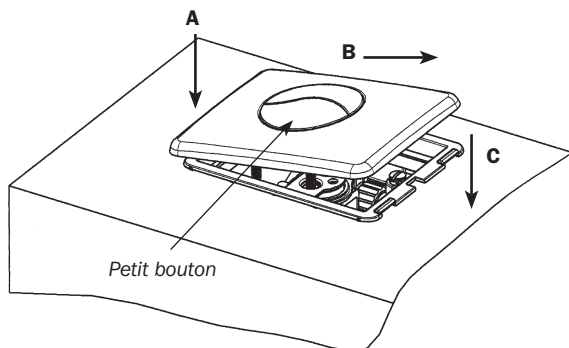
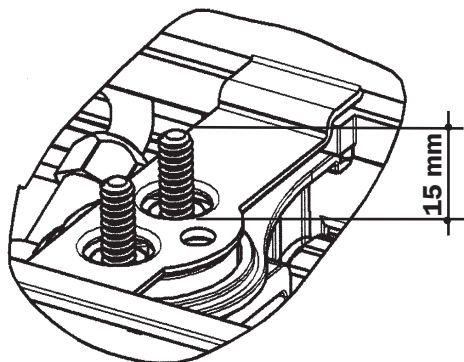


❷ Casser au point le plus haut les 2 vis restantes (le morceau avec la tête est à jeter)

❸ Visser les 2 morceaux restants sur le mécanisme de telle façon qu'ils dépassent de 15 mm l'étrier.

❶ Fixer le châssis à l'aide de 2 vis grises

⚠ Si l'habillage est peu épais raccourcir les vis en les cassant simplement au niveau du cran prévu à cet effet.



❹ Mettre en place la plaque de comande.

A - Positionner la plaque (petit bouton vers l'avant sur le ressort du châssis (côté gauche)

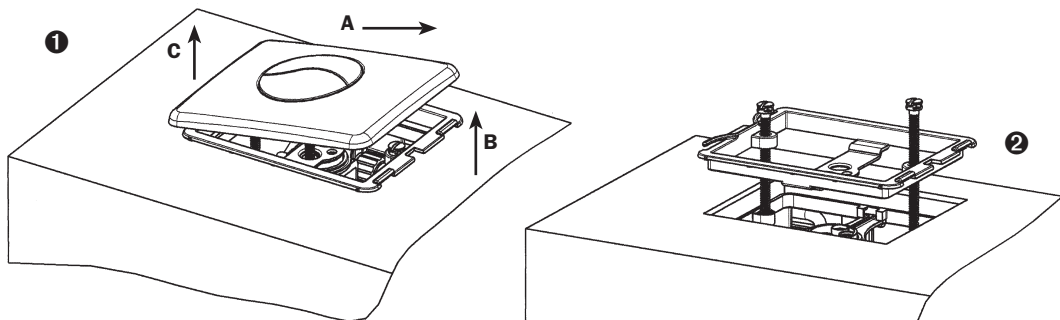
B - Exercer une traction vers la droite

C - Poser la plaque sur l'habillage et relâcher

# OPÉRATIONS DE MAINTENANCE

Durant l'utilisation de votre bâti-chasse VERSO BCM 800 vous pouvez être amené à procéder à l'entretien de son équipement.

## I - ENTRETIEN DU ROBINET (nettoyage du filtre, changement de la membrane)



### 1 Enlever la plaque

A - Exercer une traction vers la droite

B - Soulever la plaque par la droite

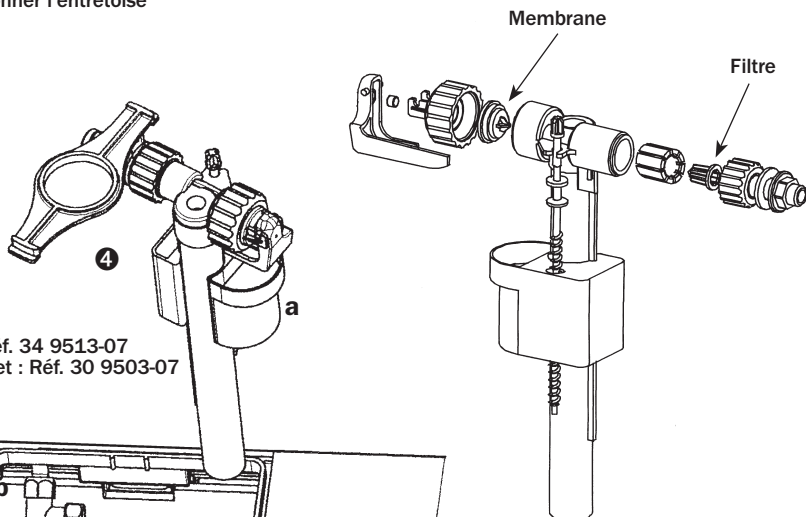
C - Retirer la plaque

### 2 Dévisser et retirer le châssis

3 Fermer le robinet d'arrêt (b) et le désolidariser du robinet flotteur (a)

4 Faire pivoter l'entretoise supportant le robinet et retirer celui-ci

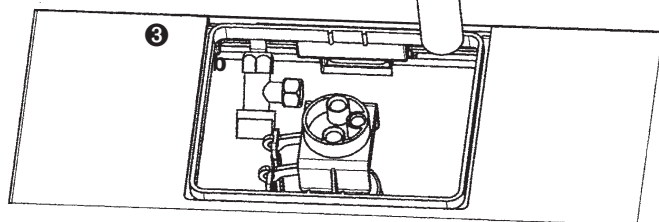
5 Une fois l'intervention faite, refaire les opérations en sens inverse en n'oubliant pas de réouvrir le robinet d'arrêt (b) et de repositionner l'entretoise



Pièces détachées :

Membrane : Réf. 34 9513-07

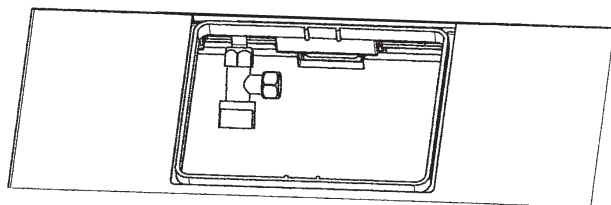
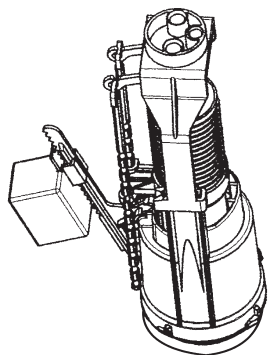
Robinet complet : Réf. 30 9503-07



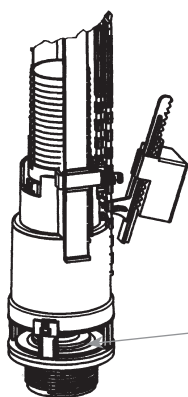
## OPÉRATIONS DE MAINTENANCE (suite)

### II - ENTRETIEN DU MÉCANISME (nettoyage ou remplacement du joint d'étanchéité)

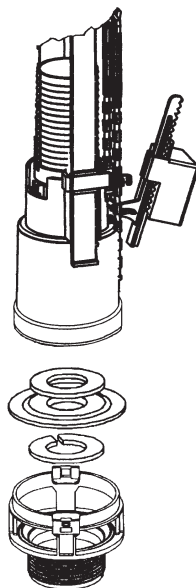
Procéder comme pour l'entretien du robinet jusqu'au point ④ puis :



① En saisissant le mécanisme par sa base le retirer du réservoir



Joint d'étanchéité



Pièces détachées :

Joint d'étanchéité : Réf. 34 2332-07

Mécanisme complet : Réf. 32 4545-07

② Une fois l'entretien terminé refaire toutes les étapes en sens inverse.

⚠ Pour bien repositionner le mécanisme celui-ci est équipé d'un détrompeur sur sa base.

**Vous venez d'installer un bâti-chasse de la gamme VERSO de SIAMP et nous vous remercions de la confiance que vous nous témoignez ainsi.**

**Spécialiste des équipements techniques et accessoires du WC, SIAMP a apporté tout le soin nécessaire à la conception et la production de ce produit et le garantit 10 ans hors pièces caoutchouc et main d'œuvre.**

**Pour tout renseignement complémentaire ou réclamation adressez-vous à votre revendeur.**

**Ou directement à :**

# **SIAMP**

---

**Monaco**

**4, quai Antoine 1<sup>er</sup> - BP 219 - MC 98007 MONACO Cedex  
e-mail : [contact@siamp.com](mailto:contact@siamp.com) - Web : [www.siamp.com](http://www.siamp.com)**